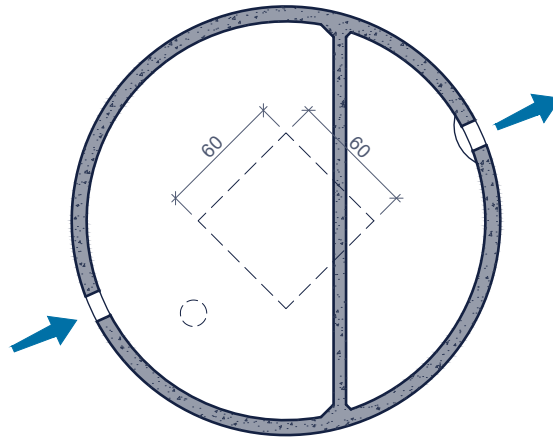


# SEPTISCHE PUT 3000 (3700) VERST FOSSE SEPTIQUE 3000 (3700) RENF

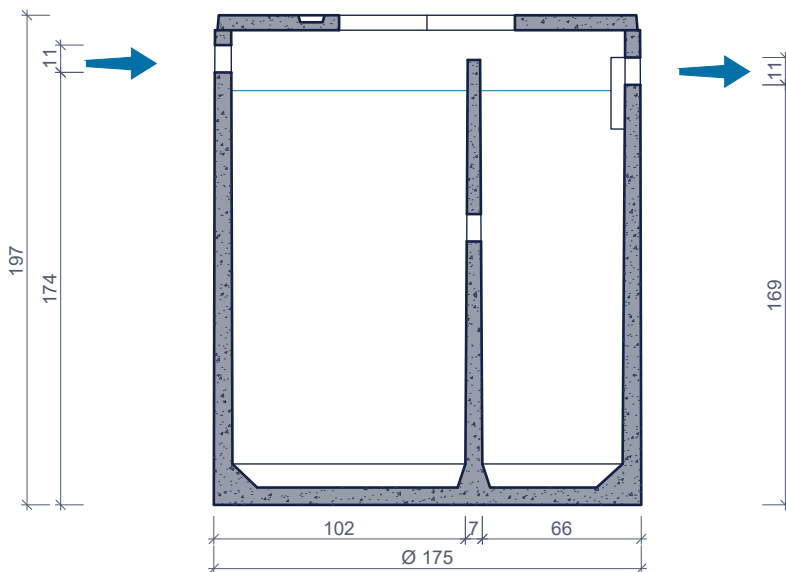
inwonersequivalent (I.E.)  
équivalent-habitants (E.H.)

zwart huishoudelijk afvalwater / pour eaux fécales : 10  
alle huishoudelijk afvalwater / toutes eaux usées : 5

**bovenaanzicht**  
*vue de dessus*



**doorsnede**  
*coupe*



Toebehoren in optie:  
Accessoires en option:

Deksels  
Couvercles  
Schachtelementen  
Rehausses

Toepassing:  
Kleine afvalwaterzuiveringsinstallaties ≤ 50IE,  
geprefabriceerde septische tanks conform NBN EN 12566-1 CE

Application:  
Petites installations de traitement des eaux usées jusqu'à 50 PTE,  
fosses septiques préfabriquées conforme NBN EN 12566-1 CE

Kenmerken	VERST 3000 RENF	Caractéristiques	Principe
inhoud	3.000 L	volume	<p>Plaatsingsvoorschriften op aanvraag Prescriptions de pose sur demande</p>
gewicht	3.015 kg	poids	
hijsslussen	2	points d' ancrage	
buitenafmetingen	Ø1,75 H1,97 m	dimensions extérieures	
plaatsingsdiepte Dmax	2,77 m	profondeur de pose Dmax	
verkeersbelastingsklasse	B125 (NBN EN 124)	classe de charge de trafic	
omgevingsklasse	EE3+EA2 (NBN B 15-001)	classe d'environnement	
milieuklasse	XC4, XF1+XA2 (NBN EN 206-1)	classe d' exposition	
druksterkteklasse	C35/45	classe de résistance	

afmetingen in cm - wijzigingen voorbehouden  
dimensions en cm - sous réserve de modifications