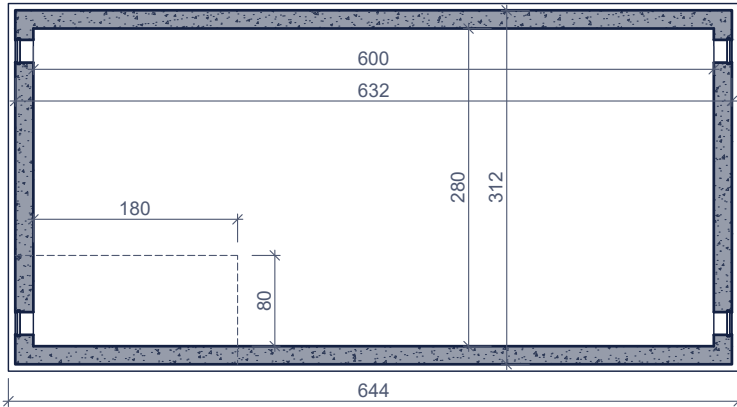
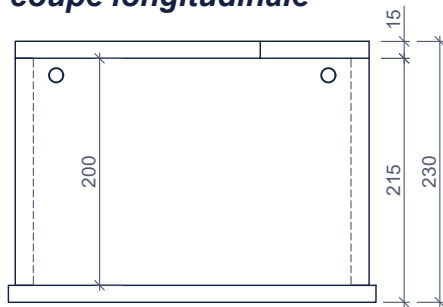


PREFABKELDER MET DRAGENDE FUNCTIE CAVE PREFABRIQUEE A FONCTION PORTANTE Type D4

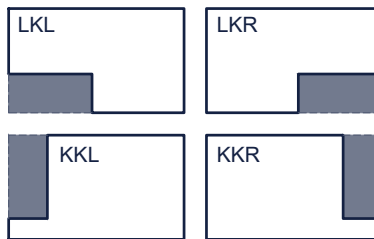
bovenaanzicht
vue de dessus



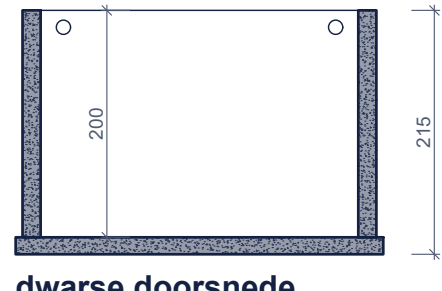
langse doorsnede
coupe longitudinale



kelder met afdekplaat
cave avec couvercle



dwarse doorsnede
coupe transversale



afdekplaat:
couvercle:

standaard trapopening 80x180cm
ouverture escalier standard 80x180cm

LKL: lange kant links / côté long gauche
LKR: lange kant rechts / côté long droit
KKL: korte kant links / côté court gauche
KKR: korte kant rechts / côté court droit

of op maat (andere maat of positie)
ou sur mesure (autre mesure ou position)

Kenmerken	D4	Caractéristiques	Principe
buitenafmetingen	632/312/230cm	dimensions extérieures	
binnenafmetingen	600/280/200cm	dimensions intérieures	
transportafmetingen	644/324/230cm	dimensions transport	
gewicht	22.417+6.689 kg	poids	
plaatsingsdiepte Dmax	2,40m	profondeur de pose Dmax	
hijsslussen	4	points d' ancrage	
omgevingsklasse	EE3+EA2(NBN B15-001)	classe d'environnement	
milieuklasse	XC4-XF1-XA2 (NBN EN 206-1)	classe d'exposition	
druksterkteklasse	C45/55	classe de résistance	
Beschermd door het Europees octrooi: Protégée par l' octroi Européen:		nr. 90870183.2-2303	Plaatsingsvoorschriften op aanvraag Prescriptions de pose sur demande

afmetingen in cm - wijzigingen voorbehouden
dimensions en cm - sous réserve de modifications