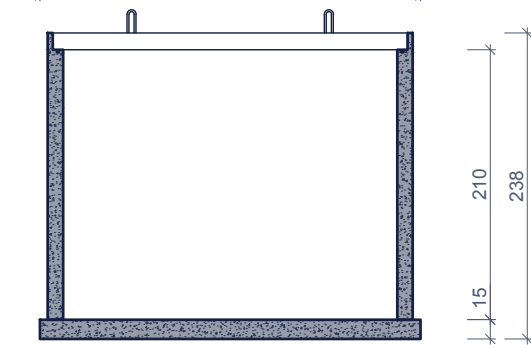
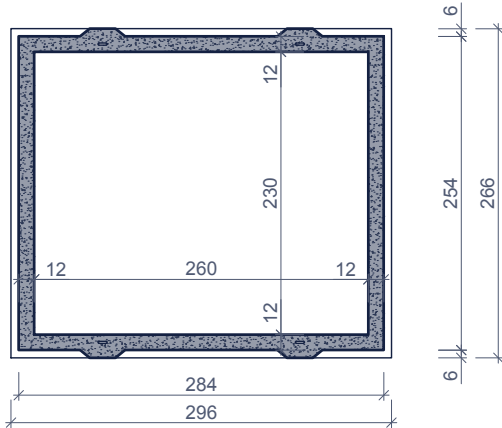
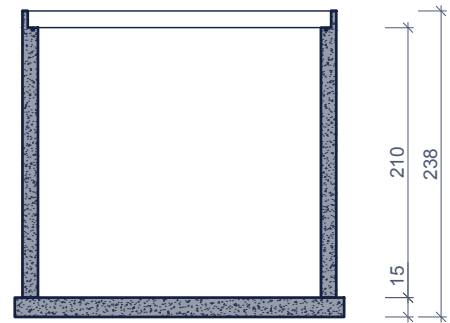


# PREFABKELDER MET DRAGENDE FUNCTIE CAVE PREFABRIQUEE A FONCTION PORTANTE Type D1 gesloten / fermé

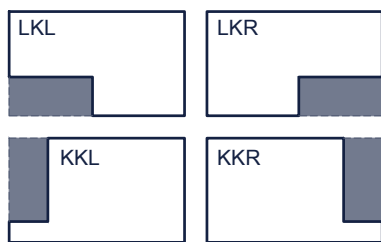
bovenaanzicht  
vue de dessus



langse doorsnede  
coupe longitudinale



dwarse doorsnede  
coupe transversale

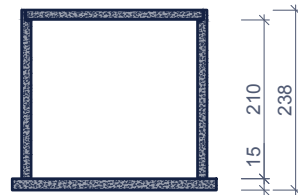


afdekplaat:  
couvercle:

standaard trapopening 80x200cm  
ouverture escalier standard 80x200cm

LKL: lange kant links / côté long gauche  
LKR: lange kant rechts / côté long droit  
KKL: korte kant links / côté court gauche  
KKR: korte kant rechts / côté court droit

of op maat (andere maat of positie)  
ou sur mesure( autre mesure ou position)



doorsnede met afdekplaat  
coupe avec couvercle

Kenmerken	D1 gesloten	Caractéristiques	Principe
buitenafmetingen	284/254/238cm	dimensions extérieures	
binnenafmetingen	260/230/210cm	dimensions intérieures	
transportafmetingen	296/266/238cm	dimensions transport	
gewicht	9.460 + 1.375kg	poids	
plaatsingsdiepte Dmax	2,80m	profondeur de pose Dmax	
hijsslussen	4	points d' ancrage	
omgevingsklasse	EE3+EA2(NBN B15-001)	classe d'environnement	
milieuklasse	XC4-XF1-XA2 (NBN EN 206-1)	classe d'exposition	
druksterkteklasse	C45/55	classe de résistance	

afmetingen in cm - wijzigingen voorbehouden  
dimensions en cm - sous réserve de modifications