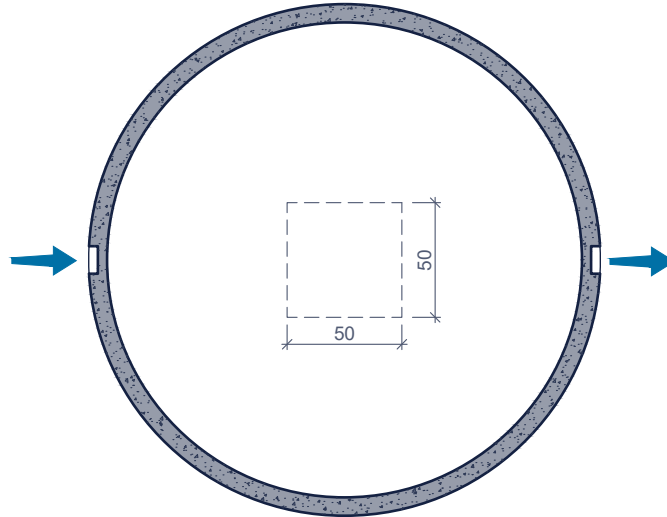


VERZINKPUT 7000
PUITS PERDU 7500

Toepassing:
infiltratie van regenwater

Application:
infiltration d'eau de pluie

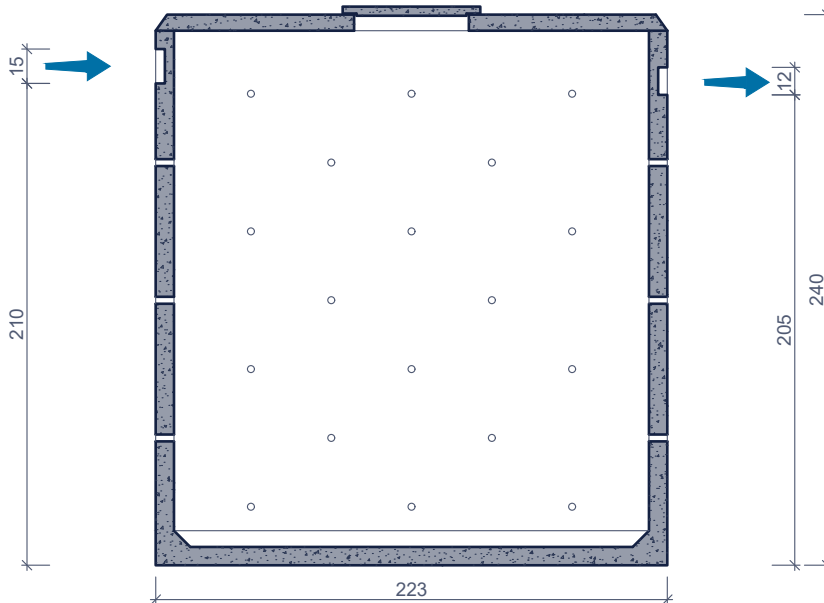
bovenaanzicht
vue de dessus

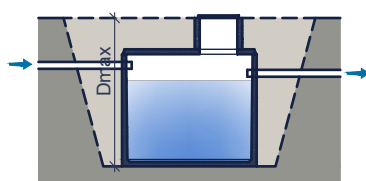


Toebehoren in optie:
Accessoires en option:

- Deksels
Couvercles
- Schachtelementen
Rehausses
- In - en uitlaat
Entrée - Sortie

doorsnede
coupe



Kenmerken	7500	Caractéristiques	Principe
nuttige inhoud	7.500 L	volume utile	 <p>Plaatsingsvoorschriften op aanvraag Prescriptions de pose sur demande</p>
gewicht	4.200 kg	pois	
hijslussen	3	points d' ancrage	
buitenafmetingen	Ø2,23 H2,40 m	dimensions extérieures	
plaatsingsdiepte Dmax	3,20 m	profondeur de pose Dmax	
verkeersbelastingsklasse	A15 (NBN EN 124)	classe de charge de trafic	
omgevingsklasse	EE3 (NBN B 15-001)	classe d'environnement	
milieuklasse	XC4, XF1 (NBN EN 206-1)	classe d' exposition	
druksterkteklasse	C35/45	classe de résistance	