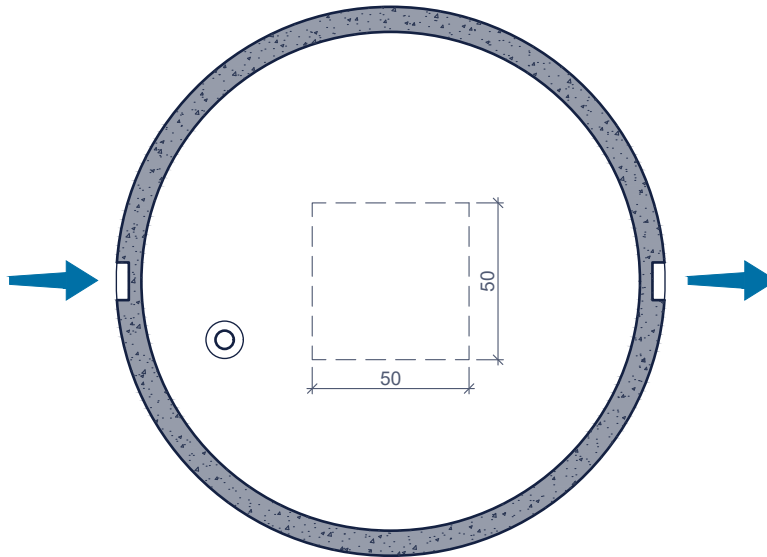


**VERZINKPUT 3000**  
**PUITS PERDU 3000**

Toepassing:  
infiltratie van regenwater

Application:  
infiltration d'eau de pluie

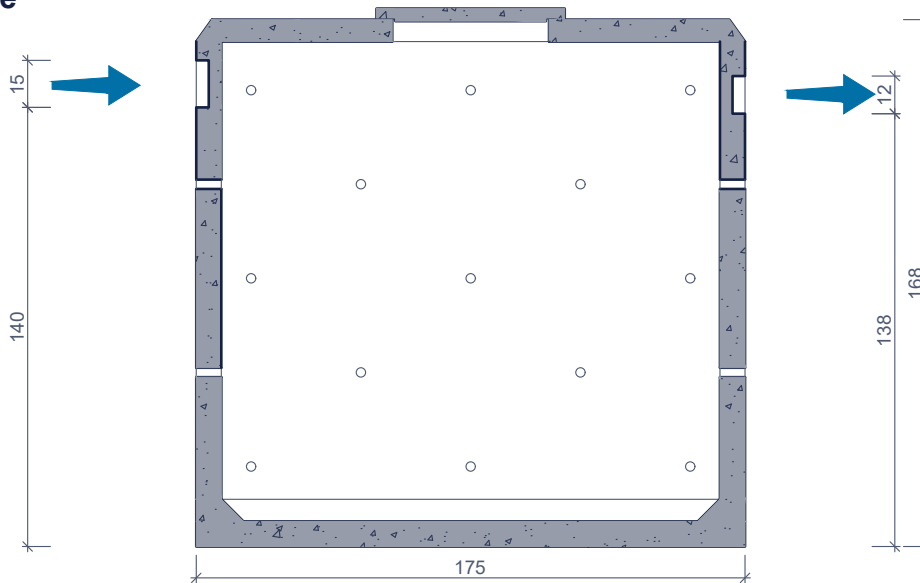
bovenaanzicht  
vue de dessus



Toebehoren in optie:  
Accessoires en option:

- Deksels  
Couvercles
- Schachtelementen  
Rehausses
- In - en uitlaat  
Entrée - Sortie

doorsnede  
coupe



Kenmerken	3000	Caractéristiques	Principe
nuttige inhoud	3.000 L	<i>volume utile</i>	<p>Plaatsingsvoorschriften op aanvraag Prescriptions de pose sur demande</p>
gewicht	2.200 kg	<i>poids</i>	
hijslussen	2	<i>points d' ancrage</i>	
buitenafmetingen	Ø1,75 H1,88 m	<i>dimensions extérieures</i>	
plaatsingsdiepte Dmax	2,60 m	<i>profondeur de pose Dmax</i>	
verkeersbelastingsklasse	A15 (NBN EN 124)	<i>classe de charge de trafic</i>	
omgevingsklasse	EE3 (NBN B 15-001)	<i>classe d'environnement</i>	
milieuklasse	XC4, XF1 (NBN EN 206-1)	<i>classe d' exposition</i>	
druksterkteklasse	C35/45	<i>classe de résistance</i>	