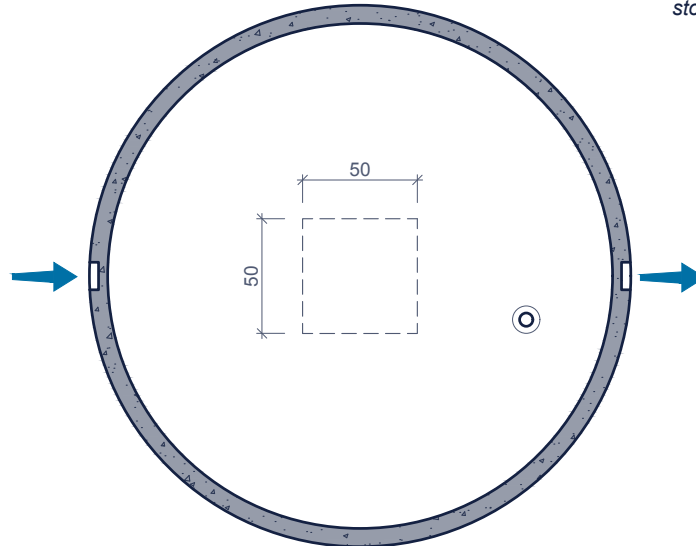


**REGENWATERPUT 7500 M MG50 (laag model)**  
**CITERNE 7500 M T50 (modèle bas)**

Toepassing:  
opslaan van hemelwater voor hergebruik,

Application:  
stockage d'eau de pluie pour récupération,

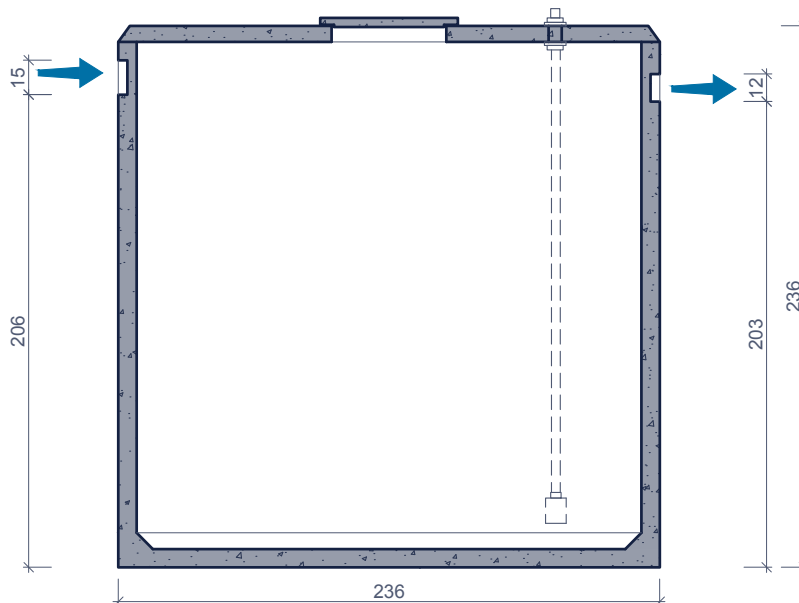
**bovenaanzicht**  
*vue de dessus*

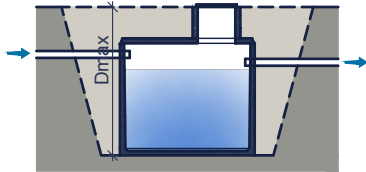


Toebehoren in optie:  
Accessoires en option:

- Deksels  
Couvercles
- Schachtelementen  
Rehausses
- In - en uitlaat  
Entrée - Sortie
- Filters  
Filtres
- Rustige toevoer  
Arrivée calme
- Drijvende aanzuigleiding  
Aspiration flottante
- Overloopsifon  
Siphon de trop-plein
- Pompen  
Pompes
- Putec  
Putec

**doorsnede**  
*coupe*



Kenmerken	7500 M	Caractéristiques	Principe
nuttige inhoud	7.500 L	<i>volume utile</i>	 <p>Plaatsingsvoorschriften op aanvraag Prescriptions de pose sur demande</p>
gewicht	4.500 kg	<i>poids</i>	
hijslussen	3	<i>points d' ancrage</i>	
buitenafmetingen	Ø236 H236 cm	<i>dimensions extérieures</i>	
plaatsingsdiepte Dmax	295 cm	<i>profondeur de pose Dmax</i>	
verkeersbelastingsklasse	A15 (NBN EN 124)	<i>classe de charge de trafic</i>	
omgevingsklasse	EE3 (NBN B 15-001)	<i>classe d'environnement</i>	
milieuklasse	XC4, XF1 (NBN EN 206-1)	<i>classe d' exposition</i>	
druksterkteklasse	C35/45	<i>classe de résistance</i>	