

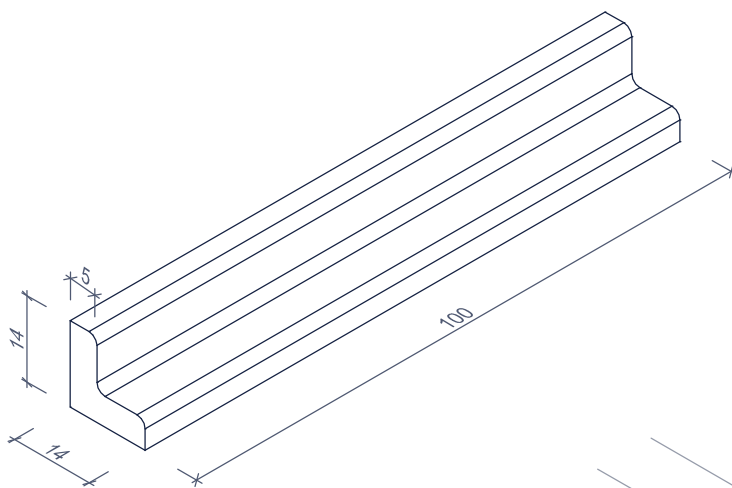
## BOORDSTENEN BORDURES gazon boordsteen bordure-gazon

Deze doordachte boordsteen zorgt voor een eenvoudige doorgang van de grasmaaier.  
 Cette bordure est étudiée pour le passage de la tondeuse à ras du gazon latéral.



**Toepassing:**  
 Zij belet het verspreiden van onkruid en  
 het wegstromen van aarde door regenwater.

**Application:**  
 Elle empêche de plus la propagation des mauvaises herbes  
 et les coulées de terre suite aux intempéries.



### Kenmerken BOORDSTENEN

### Caractéristiques BORDURES

type persbeton béton pressé	lengte longueur (cm)	hoogte hauteur (cm)	dikte épaisseur (cm)	gewicht (kg/st) poids (kg/pc)	st/pal pc/pal
gazon boordsteen bordure-gazon	100	14	14	28	40

afmetingen in cm - wijzigingen voorbehouden  
 dimensions en cm - sous réserve de modifications