

PALEN EN AFSLUITINGEN

PIQUETS ET CLÔTURES

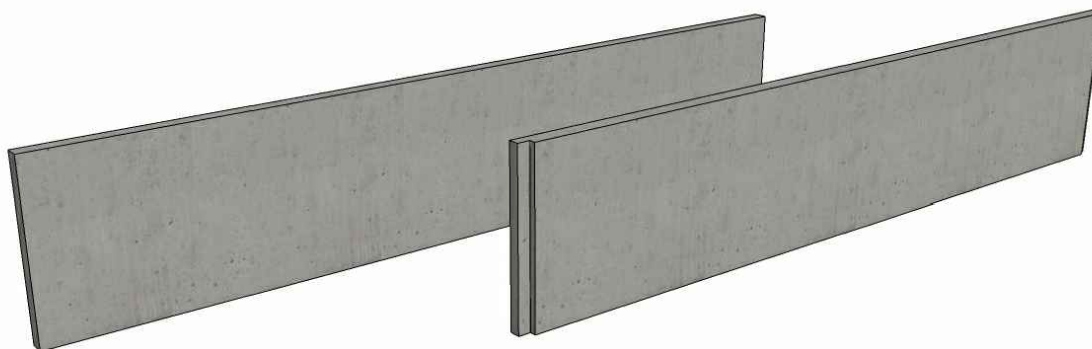
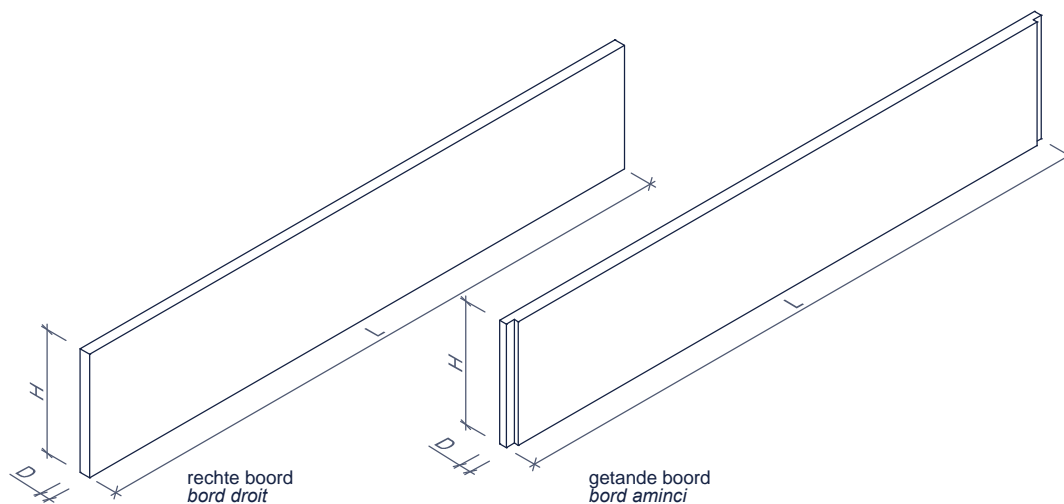
platen voor afsluitingen

plaques de clôture



Toepassing:
Omheinen van eigendommen.

Application:
Pour fermer une propriété.



Kenmerken

PLATEN VOOR AFSLUITINGEN

Caractéristiques

PLAQUES DE CLÔTURE

type glad beton béton glacé	lengte longueur (cm)	hoogte (H) hauteur (H) (cm)	dikte épaisseur (cm)	gewicht (kg/st) poids (kg/pc)	st/pal pc/pal
met getande boord avec bord aminci	198	40	4	76	20
	198	20	4	38	20
	98	40	4	38	20
met rechte boord avec bord droit	192	50	3.5	81	20
	192	30	3.5	47	20
met rechte boord avec bord droit	200	40	3.5	67	25
	100	40	3.5	34	25
	200	30	3.5	48	25
	100	30	3.5	24	25

afmetingen in cm - wijzigingen voorbehouden
dimensions en cm - sous réserve de modifications