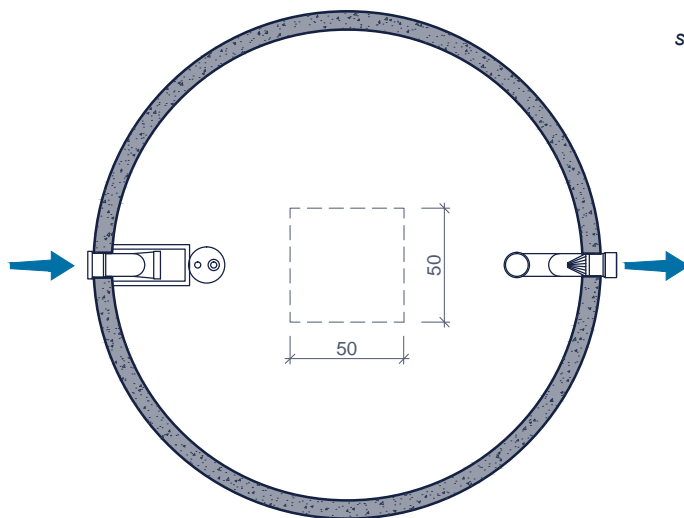


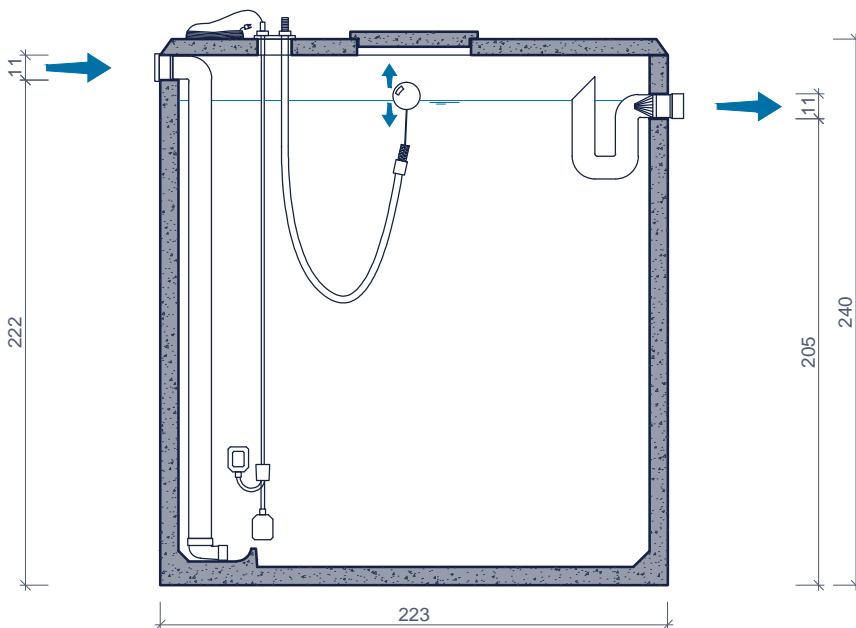
# TOPREGENWATERPUT TOPCITERNE

TOPCIT\_7.000

bovenaanzicht  
vue de dessus



doorsnede  
coupe



Toepassing:  
opslaan van hemelwater voor hergebruik

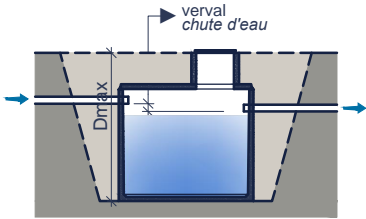
**Application:**  
stockage d'eau de pluie pour récupération

Inclusief/Inclus:

- Rustige toevoer  
Arrivée calme
- Drijvende aanzuigleiding  
Aspiration flottante
- Ongedierteklep  
Clapet anti rongeur
- Overloopsifon  
Siphon de trop-plein

Toebehoren in optie:  
Accessoires en option:

- Deksels  
Couvercles
- Schachtelementen  
Rehausses
- Pompen  
Pompes
- Filter  
Filtre
- Verzwaarde afdekplaat  
Couvercle renforcé

| Kenmerken                | TOPCIT_7.000            | Caractéristiques           | Principe   |
|--------------------------|-------------------------|----------------------------|--|
| nuttige inhoud           | 7.000 L                 | volume utile               |  <p>Plaatsingsvoorschriften op aanvraag<br/>Prescriptions de pose sur demande</p> |
| in - / uitlaat           | DN 110                  | entrée / sortie            |  |
| verval                   | 17 cm                   | chute d'eau                |  |
| gewicht                  | 4.200 kg                | poids                      |  |
| hijsslussen              | 3                       | points d'ancrage           |  |
| buitenafmetingen         | Ø2,23 H:2,40 m          | dimensions extérieures     |  |
| plaatsingsdiepte Dmax    | 3,20 m                  | profondeur de pose Dmax    |  |
| verkeersbelastingsklasse | A15 (NBN EN 124)        | classe de charge de trafic |  |
| omgevingsklasse          | EE3 (NBN B 15-001)      | classe d'environnement     |  |
| milieuclassse            | XC4, XF1 (NBN EN 206-1) | classe d'exposition        |  |
| druksterkteklasse        | C35/45                  | classe de résistance       |  |

afmetingen in cm - wijzigingen voorbehouden  
dimensions en cm - sous réserve de modifications