

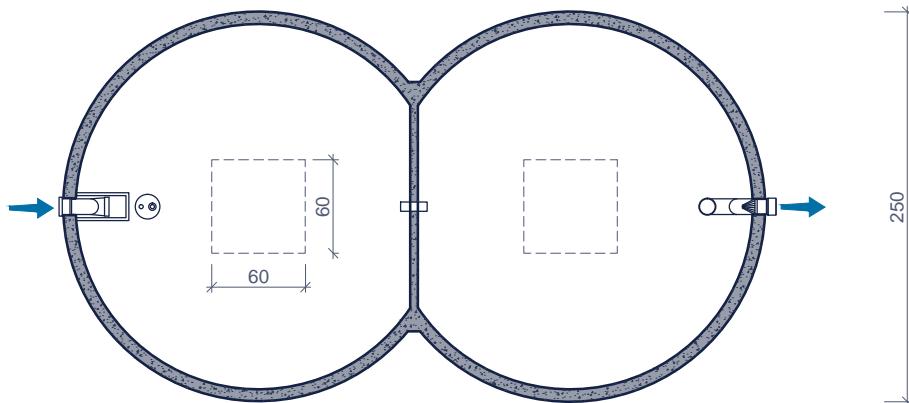
# TOPREGENWATERPUT TOPCITERNE TOPCIT\_18.000H



Toepassing:  
opslaan van hemelwater voor hergebruik

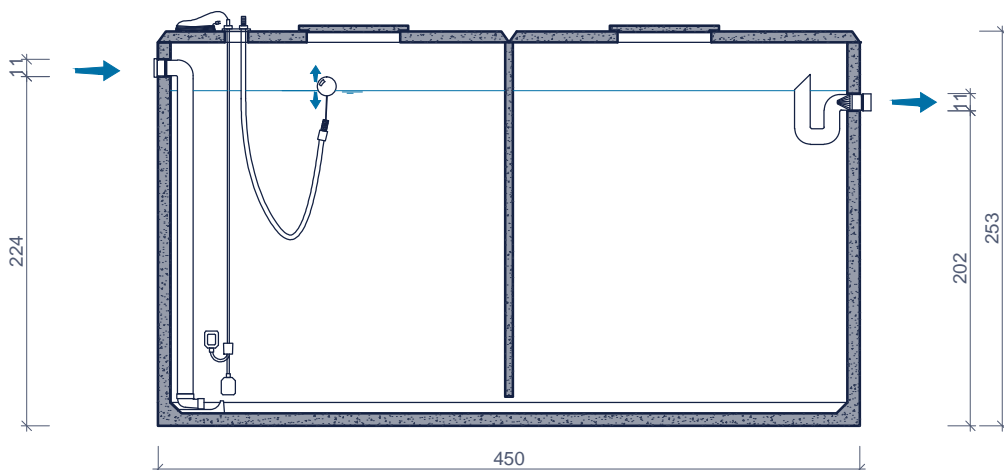
**Application:**  
*stockage d'eau de pluie pour récupération*

## bovenaanzicht *vue de dessus*



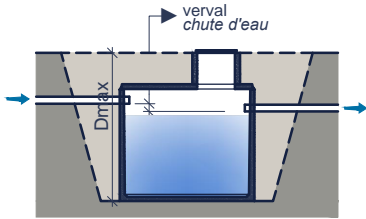
Inclusief/Inclus:  
Rustige toevoer  
*Arrivée calme*  
Drijvende aanzuigleiding  
*Aspiration flottante*  
Ongedierteklep  
*Clapet anti rongeur*  
Overloopsifon  
*Siphon de trop-plein*

## doorsnede *coupe*



Toebehoren in optie:  
**Accessoires en option:**

Deksels  
*Couvercles*  
Schachtelementen  
*Rehausses*  
Pompen  
*Pompes*  
Filter  
*Filtre*  
Verzwaarde afdekplaat  
*Couvercle renforcé*

| Kenmerken                | TOPCIT_18.000H          | Caractéristiques                  | Principe  |
|--------------------------|-------------------------|-----------------------------------|---|
| nuttige inhoud           | 18.000 L                | <i>volume utile</i>               |  <p>Plaatsingsvoorschriften op aanvraag<br/><i>Prescriptions de pose sur demande</i></p> |
| in - / uitlaat           | DN 110                  | <i>entrée / sortie</i>            |   |
| verval                   | 9cm                     | <i>chute d'eau</i>                |   |
| gewicht                  | 10.000kg                | <i>poids</i>                      |   |
| hijsslussen              | 4                       | <i>points d'ancrage</i>           |   |
| buitenafmetingen         | L 4,50 B 2,50 H2,53     | <i>dimensions extérieures</i>     |   |
| plaatsingsdiepte Dmax    | 3,30 m                  | <i>profondeur de pose Dmax</i>    |   |
| verkeersbelastingsklasse | A15 (NBN EN 124)        | <i>classe de charge de trafic</i> |   |
| omgevingsklasse          | EE3 (NBN B 15-001)      | <i>classe d'environnement</i>     |   |
| milieuklasse             | XC4, XF1 (NBN EN 206-1) | <i>classe d'exposition</i>        |   |
| druksterkteklasse        | C35/45                  | <i>classe de résistance</i>       |   |

afmetingen in cm - wijzigingen voorbehouden  
*dimensions en cm - sous réserve de modifications*