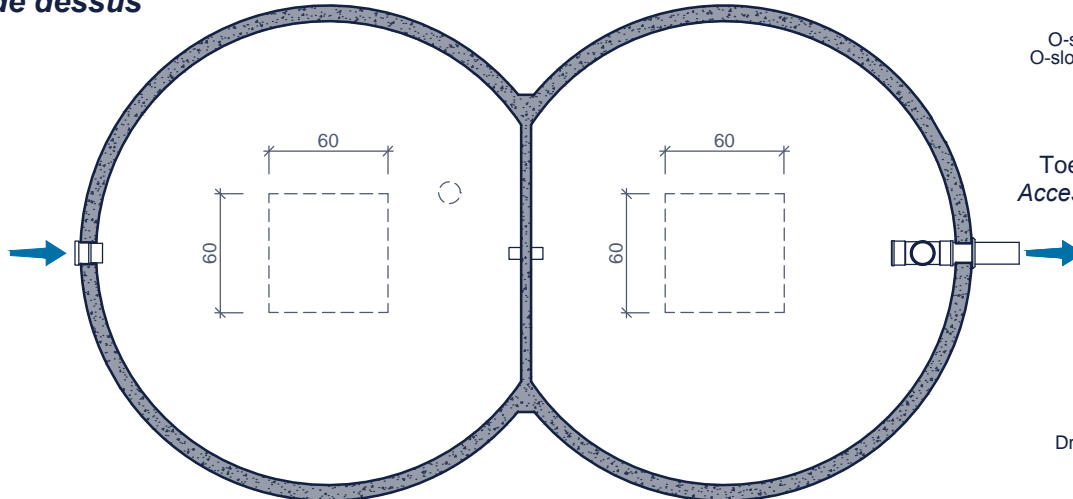


**TEMPO® 20000 H**


**Toepassing:**  
 opslaan van hemelwater voor hergebruik,  
 vertraagde afvoer

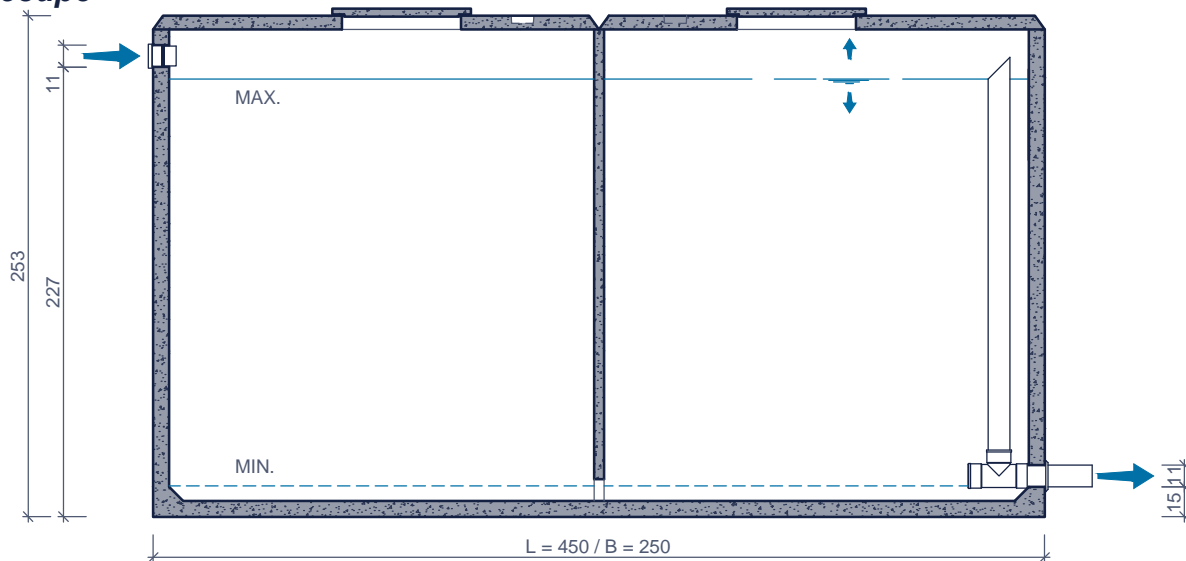
**Application:**  
 stockage d'eau de pluie pour récupération,  
 + rétention d'eau de pluie

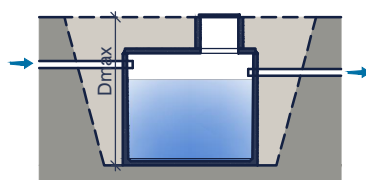
**bovenaanzicht**  
*vue de dessus*


**Inclusief/Inclus:**  
 O-slow vertraagde afvoer  
 O-slow évacuation retardée  
 noodoverloop  
 trop plein

**Toebehoren in optie:**  
*Accessoires en option:*

Deksels  
 Couvertres  
 Schachtelementen  
 Rehausses  
 Filters  
 Filtres  
 Rustige toevoer  
 Arrivée calme  
 Drijvende aanzuigleiding  
 Aspiration flottante  
 Pompen  
 Pompes

**doorsnede**  
*coupe*


Kenmerken	TEMPO 20000 H	Caractéristiques	Principe
nuttige inhoud	19.000 l	<i>volume utile</i>	 <p>Plaatsingsvoorschriften op aanvraag  <i>Prescriptions de pose sur demande</i></p>
gewicht	10.000 kg	<i>poids</i>	
hijsslussen	4	<i>points d'ancrage</i>	
buitenafmetingen	L 2,40 B 2,50 H 2,57 m	<i>dimensions extérieures</i>	
plaatsingsdiepte Dmax	3,30 m	<i>profondeur de pose Dmax</i>	
verkeersbelastingsklasse	A15 (NBN EN 124)	<i>classe de charge de trafic</i>	
omgevingsklasse	EE3 (NBN B 15-001)	<i>classe d'environnement</i>	
milieuklasse	XC4, XF1 (NBN EN 206-1)	<i>classe d'exposition</i>	
druksterkteklasse	C35/45	<i>classe de résistance</i>	

afmetingen in cm - wijzigingen voorbehouden  
*dimensions en cm - sous réserve de modifications*