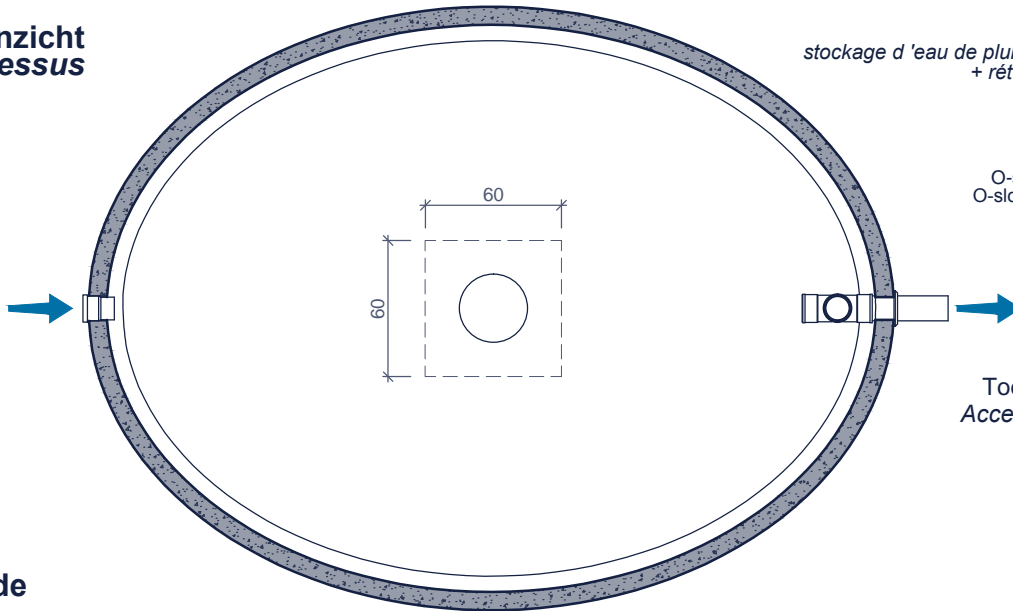


TEMPO® 15000



bovenaanzicht vue de dessus



Toepassing:
opslaan van hemelwater voor hergebruik,
vertraagde afvoer

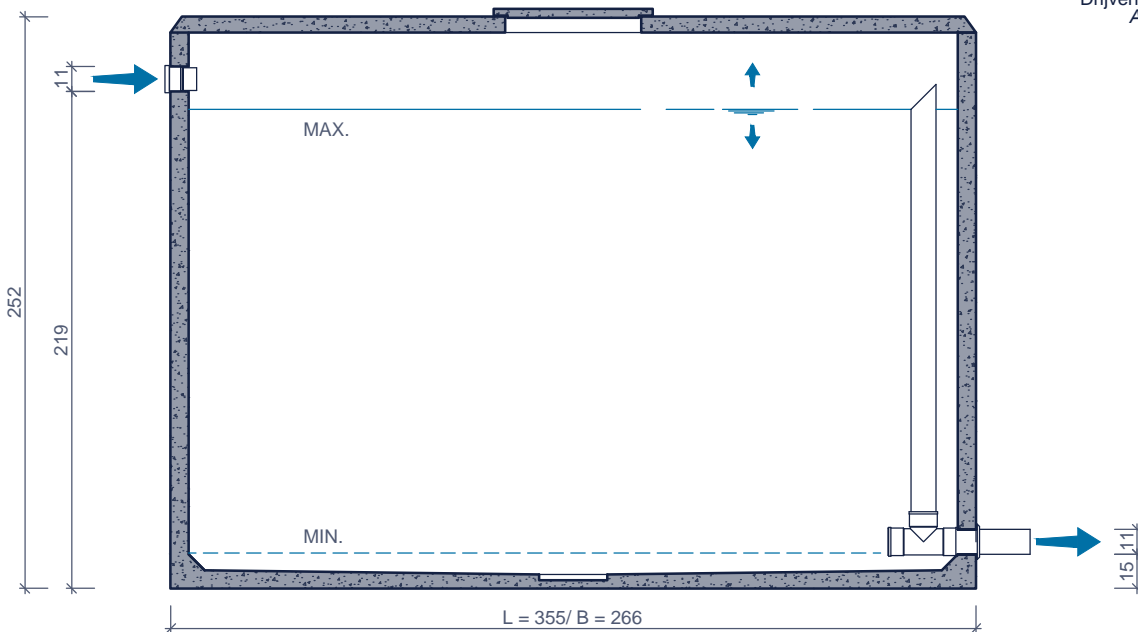
Application:
stockage d'eau de pluie pour récupération,
+ rétention d'eau de pluie

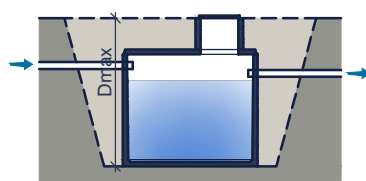
Inclusief/Inclus:
O-slow vertraagde afvoer
O-slow évacuation retardée
noodoverloop
trop plein

**Toebehoren in optie:
Accessoires en option:**

- Deksels
Couvercles
- Schachtelementen
Rehausses
- Filters
Filtres
- Rustige toevoer
Arrivée calme
- Drijvende aanzuigleiding
Aspiration flottante
- Pompen
Pompes

doorsnede coupe



Kenmerken	TEMPO 15000	Caractéristiques	Principe
nuttige inhoud	12.000 L	<i>volume utile</i>	 <p>Plaatsingsvoorschriften op aanvraag Prescriptions de pose sur demande</p>
gewicht	8.250 kg	<i>poids</i>	
hijsslussen	4	<i>points d'ancrage</i>	
buitenafmetingen	L 3,55 B 2,66 H 2,52 m	<i>dimensions extérieures</i>	
plaatsingsdiepte Dmax	3,30 m	<i>profondeur de pose Dmax</i>	
verkeersbelastingsklasse	A15 (NBN EN 124)	<i>classe de charge de trafic</i>	
omgevingsklasse	EE3 (NBN B 15-001)	<i>classe d'environnement</i>	
milieuklasse	XC4, XF1 (NBN EN 206-1)	<i>classe d'exposition</i>	
druksterkteklasse	C35/45	<i>classe de résistance</i>	

afmetingen in cm - wijzigingen voorbehouden
dimensions en cm - sous réserve de modifications