

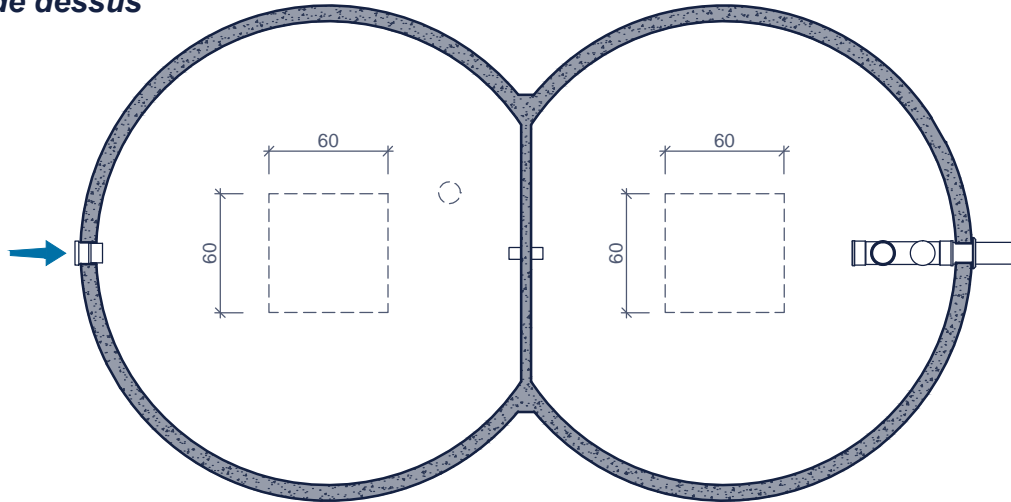
TEMPO+ 20.000H



Toepassing:
 opslaan van hemelwater voor hergebruik,
 vertraagde afvoer

Application:
 stockage d'eau de pluie pour récupération,
 + rétention d'eau de pluie

bovenaanzicht vue de dessus



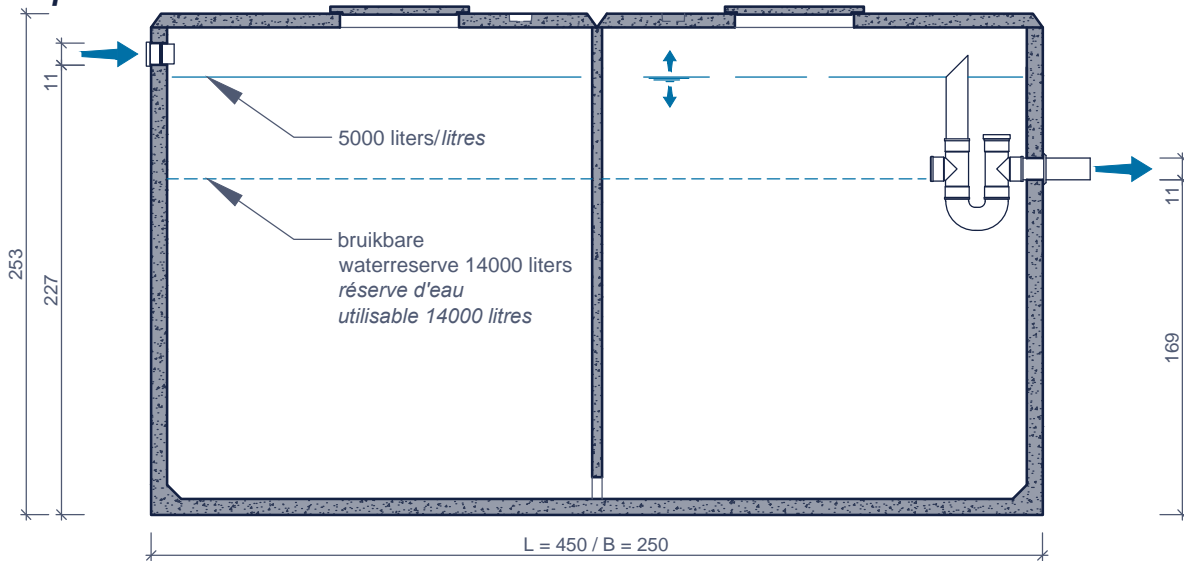
Inclusief/Inclus:

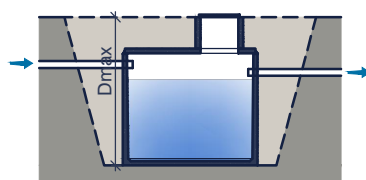
- O-slow vertraagde afvoer
- O-slow évacuation retardée
- noodoverloop
- trop plein

Toebehoren in optie: Accessoires en option:

- Deksls
- Couvercles
- Schachtelementen
- Rehausses
- Filters
- Filtres
- Rustige toevoer
- Arrivée calme
- Drijvende aanzuigleiding
- Aspiration flottante
- Pompen
- Pompes

doorsnede coupe



Kenmerken	TEMPO+ 20.000H	Caractéristiques	Principe
nuttige inhoud	19.000 l	<i>volume utile</i>	 <p>Plaatsingsvoorschriften op aanvraag Prescriptions de pose sur demande</p>
gewicht	10.000 kg	<i>poids</i>	
hijsslussen	4	<i>points d' ancrage</i>	
buitenafmetingen	L 2,40 B 2,50 H 2,57 m	<i>dimensions extérieures</i>	
plaatsingsdiepte Dmax	3,30 m	<i>profondeur de pose Dmax</i>	
verkeersbelastingsklasse	A15 (NBN EN 124)	<i>classe de charge de trafic</i>	
omgevingsklasse	EE3 (NBN B 15-001)	<i>classe d'environnement</i>	
milieuklasse	XC4, XF1 (NBN EN 206-1)	<i>classe d' exposition</i>	
druksterkteklasse	C35/45	<i>classe de résistance</i>	

afmetingen in cm - wijzigingen voorbehouden
 dimensions en cm - sous réserve de modifications