



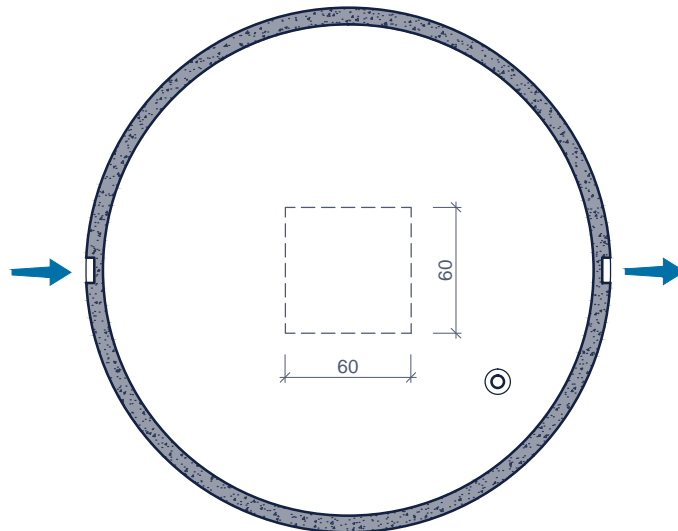
REGENWATERPUT 10000 VERST MG60

CITERNE 10000 RENF T60

Toepassing:
opslaan van hemelwater voor hergebruik,

Application:
stockage d'eau de pluie pour récupération,

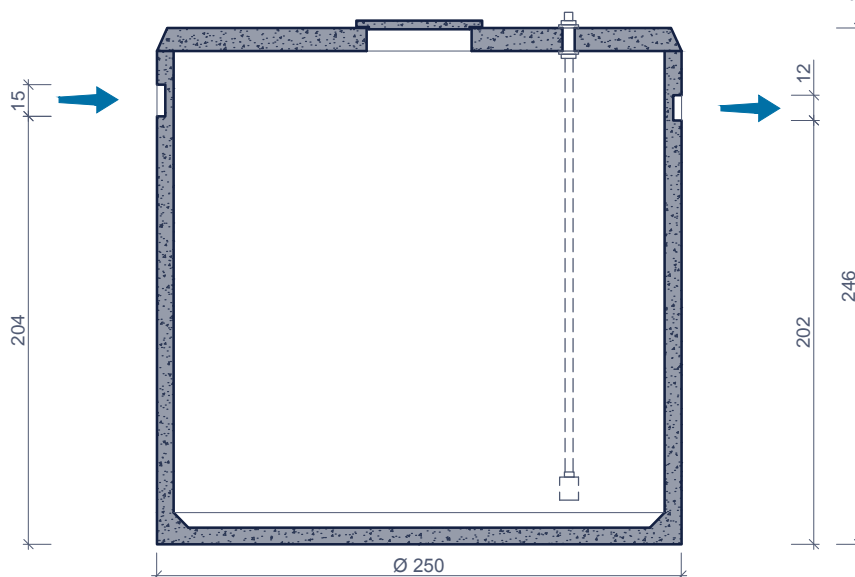
bovenaanzicht
vue de dessus



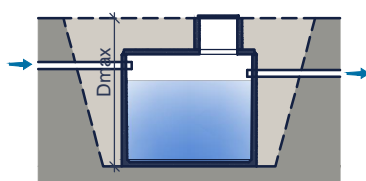
Toebehoren in optie:
Accessoires en option:

- Deksels
Couvercles
- Schachtelementen
Rehausses
- In - en uitlaat
Entrée - Sortie
- Filters
Filtres
- Rustige toevoer
Arrivée calme
- Drijvende aanzuigleiding
Aspiration flottante
- Overloopsifon
Siphon de trop-plein
- Pompen
Pompes
- Putec
Putec

doorsnede
coupe



mangatopening 60/60cm
dimensions trou d'homme 60/60cm

Kenmerken	VERST 10000 RENF	Caractéristiques	Principe
nuttige inhoud	10.000 L	volume utile	 <p>Plaatsingsvoorschriften op aanvraag Prescriptions de pose sur demande</p>
gewicht	6.000 kg	poids	
hijsslussen	3	points d'ancrage	
buitenafmetingen	Ø2,50 H2,46 m	dimensions extérieures	
plaatsingsdiepte Dmax	3,20 m	profondeur de pose Dmax	
verkeersbelastingsklasse	B125 (NBN EN 124)	classe de charge de trafic	
omgevingsklasse	EE3 (NBN B 15-001)	classe d'environnement	
milieuklasse	XC4, XF1 (NBN EN 206-1)	classe d'exposition	
druksterkteklasse	C35/45	classe de résistance	

afmetingen in cm - wijzigingen voorbehouden
dimensions en cm - sous réserve de modifications