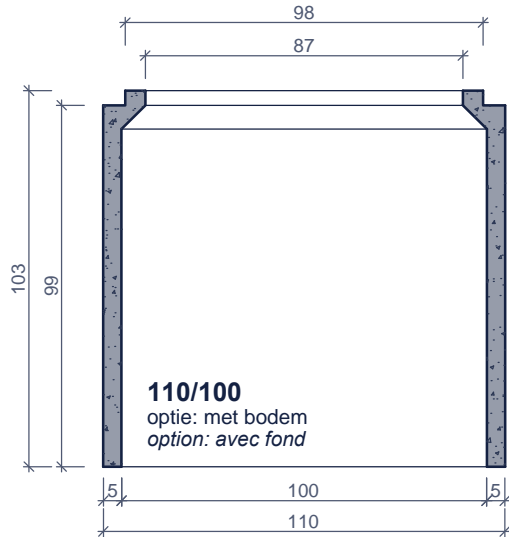


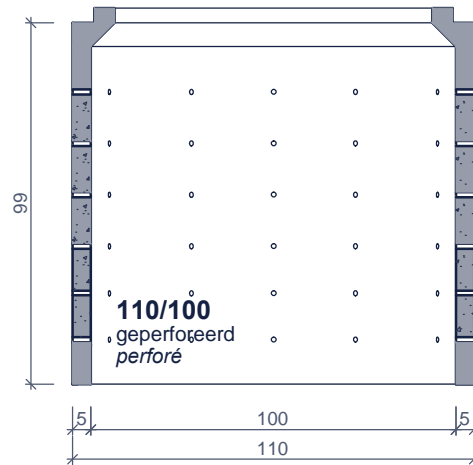
## PUTRINGEN Ø 100 ANNEAUX DE PUIITS Ø 100



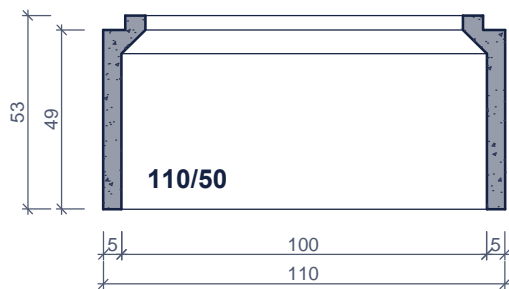
Toepassing:  
infiltratie van water  
*Application:*  
infiltration de l'eau



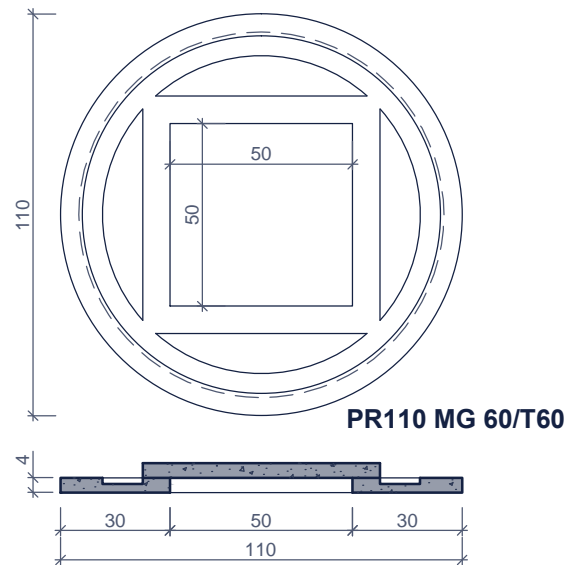
doorsnede betonnen ring  
*coupe anneau en béton*



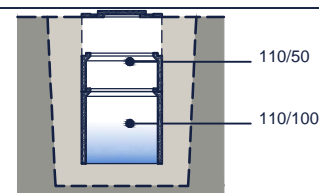
doorsnede van een geboorde betonnen ring  
*coupe anneau en béton perforé*



doorsnede betonnen ring  
*coupe anneau en béton*



**betonnen deksel**  
*couvercle en béton*  
gewicht / poids = 132kg  
hijsslussen / points d'ancrage = 3

Kenmerken	PR100	Caractéristiques	Principe
gewicht 110/50	300kg	poids 110/50	 <p>Plaatsingsvoorschriften op aanvraag <i>Prescriptions de pose sur demande</i></p>
gewicht 110/100	440kg	poids 110/100	
buitenafmetingen	Ø 110cm / H 50-100cm	dimensions extérieures	
plaatsingsdiepte Dmax	4,00m	profondeur de pose Dmax	
verkeersbelastingsklasse	A15 (NBN EN 124)	classe de charge de trafic	
omgevingsklasse	EE3 (NBN B 15-001)	classe d'environnement	
milieuklasse	XC4, XF1 (NBN EN 206-1)	classe d'exposition	
druksterkteklasse	C35/45	classe de résistance	

afmetingen in cm - wijzigingen voorbehouden  
*dimensions en cm - sous réserve de modifications*