



# GEWAPENDE BETONBALKEN

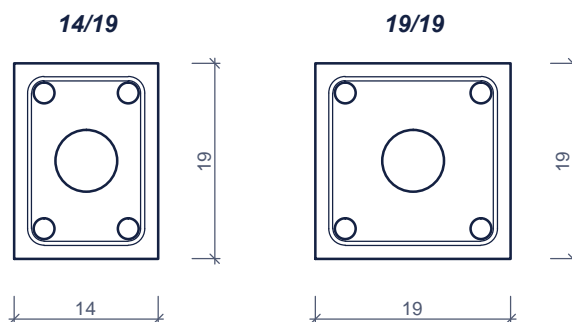
## POUTRES ARMÉES

### GBB 14/19 & GBB 19/19

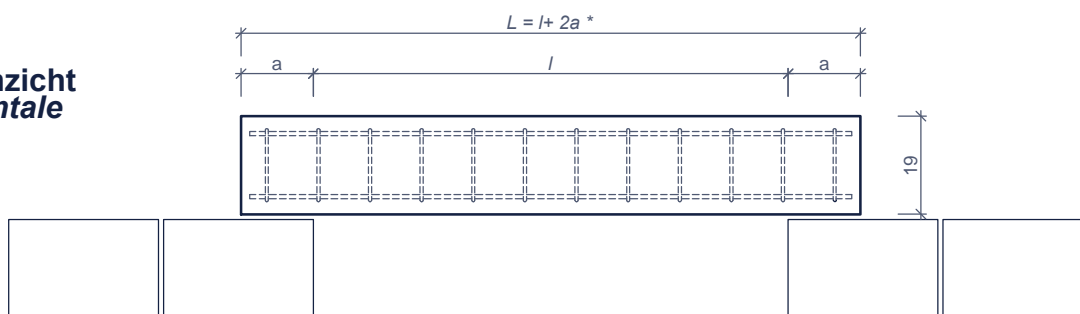
Toepassing:  
 De gewapende betonbalk kan gelijkvormige lasten tot max. 20kN/m dragen zoals bijvoorbeeld een vloer- of dakoplegging.

Application:  
 La poutre armée est capable de supporter à elle seule de charges uniformément réparties de max. 20kN/m, comme par exemple un appui de plancher ou de toiture.

doorsnede  
 coupe



vooraanzicht  
 vue frontale



Kenmerken	GBB		Caractéristiques
model modèle	breedte x hoogte largeur x hauteur (cm)	lengten longueur (cm)	gewicht (kg/m) poïds (kg/m)
GBB 14/19	14 x 19	140-180-220-260	58
GBB 19/19	19 x 19	140-180-220-260-300	80

afmetingen in cm - wijzigingen voorbehouden  
 dimensions en cm - sous réserve de modifications