

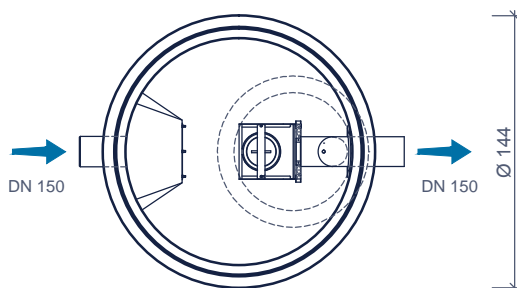


GEcombineerde OLIEAFSCHEIDER SÉPARATEUR D'HUILE COMBINÉ S-OC 3/0,6E

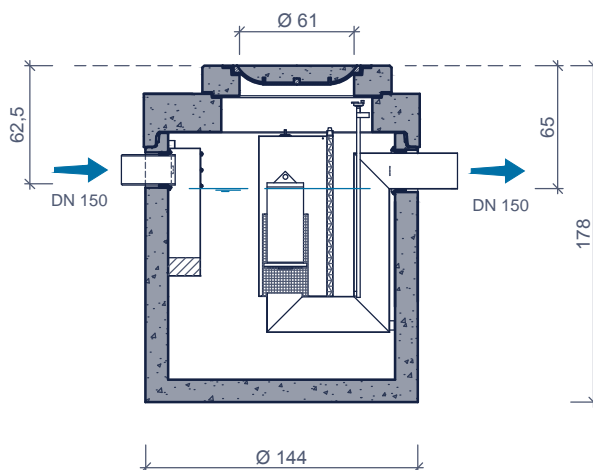
Toepassing:
Afscheiding van bezinkbare stoffen (kleine concentraties)
en minerale oliën uit het afvalwater,
volgens het gravitatie- en/of coalescentieprincipe.

Application:
*Séparation de boues (petites concentrations)
et d'huiles minérales suivant
les principes de gravité et/ou de coalescence.*

bovenaanzicht
vue de dessus

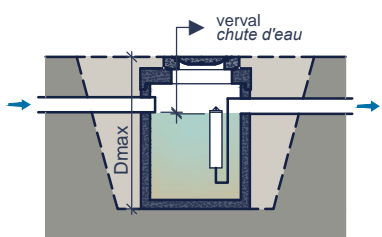


doorsnede
coupe



Toebehoren in optie:
Accessoires en option:

- Coalescentiefilter
Filterre de coalescence
- Olielaagdetectiealarm
Alarme indiquant le niveau maximum d'huile
- Opzetstukken
Rehausses
- Conus
Rehausses conique
- Staalname put
Dispositif d'étanchillonnage

Kenmerken	S-OC 3/0,6E	Caractéristiques	Principe
nominale grootte	3 L/s	capacité nominale	<div style="display: flex; justify-content: space-between;"> klasse I en II classe I et II type Ekopak </div>  <p>Plaatsingsvoorschriften op aanvraag <i>Prescriptions de pose sur demande</i></p>
volume slib	611 L	stockage de boue	
volume olieopslag	456 L	stockage d'huile	
buitenafmetingen	Ø144 H178 cm	dimensions extérieures	
in - / uitlaat	DN 150	entrée / sortie	
verval	2,5 cm	chute d'eau	
gewicht basisput	2.034 kg	poids élément de base	
gewicht totaal	2.900 kg	poids total	
plaatsingsdiepte Dmax	260 cm	profondeur de pose Dmax	
verkeersbelastingsklasse	B125 of/ou D400	classe de charge de trafic	
omgevingsklasse	EA3	classe d'environnement	
milieuklasse	XA3	classe d'exposition	
betonkwaliteit klasse	C40/50	qualité de béton	

afmetingen in cm - wijzigingen voorbehouden
dimensions en cm - sous réserve de modifications