



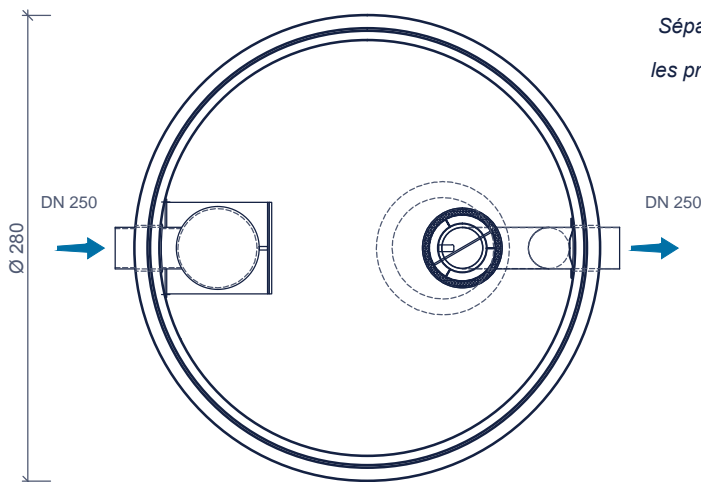
# GEcombineerde OLIEAFSCHEIDER SÉPARATEUR D'HUILE COMBINÉ

## S-OC 3-30/6,0E

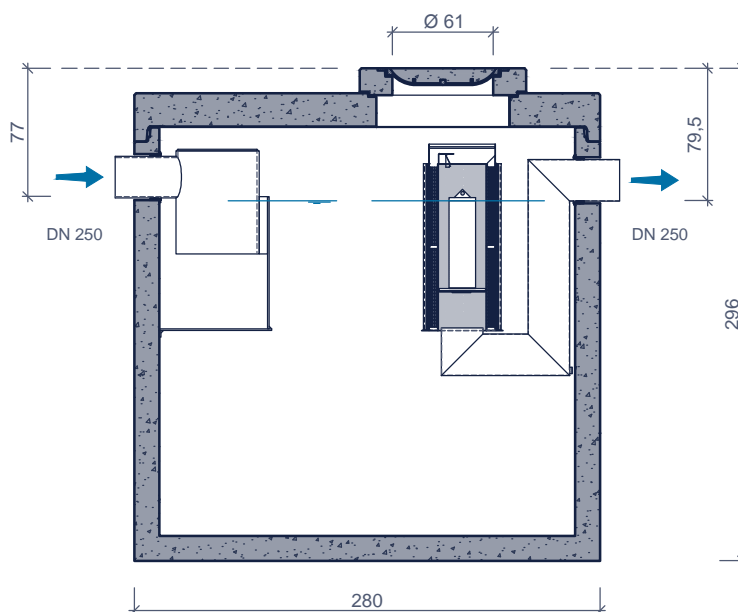
Toepassing:  
Afscheiding van bezinkbare stoffen (kleine concentraties)  
en minerale oliën uit het afvalwater,  
volgens het gravitatie- en/of coalescentieprincipe.

**Application:**  
*Séparation de boues (petites concentrations)  
et d'huiles minérales suivant  
les principes de gravité et/ou de coalescence.*

bovenaanzicht  
vue de dessus



doorsnede  
coupe



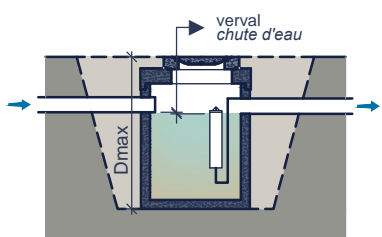
Toebehoren in optie:  
**Accessoires en option:**

Coalescentiefilter  
*Filtre de coalescence*

Opzetstukken  
*Rehausses*

Staalname put  
*Dispositif d'étanchillonnage*

Olielaagdetectiealarm  
*Alarme indiquant le niveau maximum d'huile*

Kenmerken	S-OC 3-30/6,0E	Caractéristiques	Principe
nominale grootte	3-30 L/s	capacité nominale	<div style="display: flex; justify-content: space-between;"> <span>klasse I en II classe I et II</span> <span>type Ekopak</span> </div>  <p>Plaatsingsvoorschriften op aanvraag <i>Prescriptions de pose sur demande</i></p>
volume slib	6.024 L	stockage de boue	
volume olieopslag	1.774 mm	stockage d'huile	
buitenafmetingen	Ø280 H296 cm	dimensions extérieures	
in - / uitlaat	DN 250	entrée / sortie	
verval	2,5 cm	chute d'eau	
gewicht basisput	9.564 kg	poids élément de base	
gewicht totaal	12.638 kg	poids total	
plaatsingsdiepte Dmax	380 cm	profondeur de pose Dmax	
verkeersbelastingsklasse	B125 of/ou D400	classe de charge de trafic	
omgevingsklasse	EA3	classe d'environnement	
milieuklasse	XA3	classe d'exposition	
betonkwaliteit klasse	C40/50	qualité de béton	

afmetingen in cm - wijzigingen voorbehouden  
*dimensions en cm - sous réserve de modifications*