

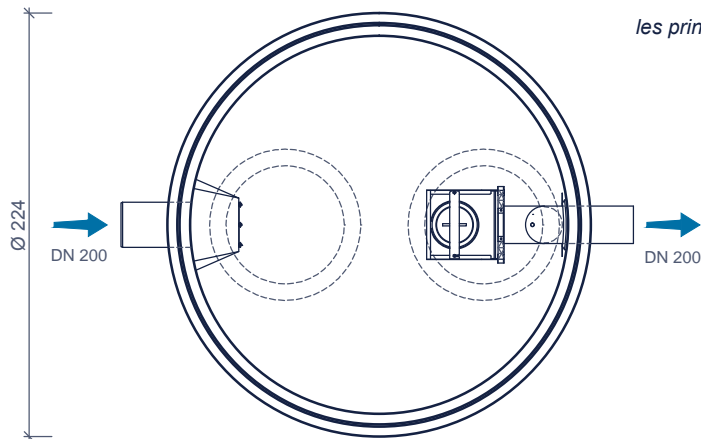


GEcombineerde OLIEAFSCHEIDER SÉPARATEUR D'HUILE COMBINÉ S-OC 3-15/3,0E

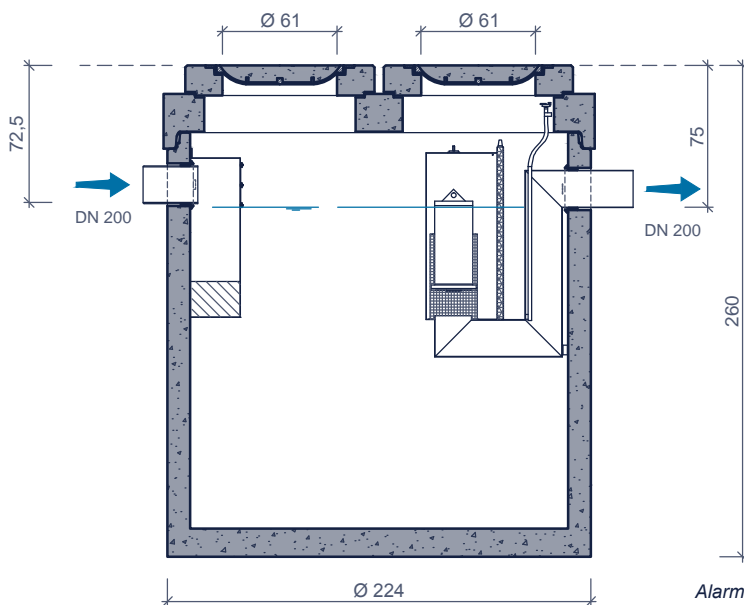
Toepassing:
Afscheiding van bezinkbare stoffen (kleine concentraties) en minerale oliën uit het afvalwater, volgens het gravitatie- en/of coalescentieprincipe.

Application:
Séparation de boues (petites concentrations) et d'huiles minérales suivant les principes de gravité et/ou de coalescence.

**bovenaanzicht
vue de dessus**



**doorsnede
coupe**



**Toebehoren in optie:
Accessoires en option:**

Coalescentiefilter
Filtre de coalescence

Opzetstukken
Rehausses

Staalname put
Dispositif d'étanchillonnage

Olielaagdetectiealarm
Alarme indiquant le niveau maximum d'huile

Kenmerken	S-OC 3-15/3,0E	Caractéristiques	Principe
nominale grootte	3-15 L/s	capacité nominale	klasse I en II classe I et II type Ekopak verval chute d'eau Dmax Plaatsingsvoorschriften op aanvraag Prescriptions de pose sur demande
volume slib	3.432 L	stockage de boue	
volume olieopslag	898 L	stockage d'huile	
buitenafmetingen	Ø224 H260 cm	dimensions extérieures	
in - / uitlaat	DN 200	entrée / sortie	
verval	2,5 cm	chute d'eau	
gewicht basisput	5.459 kg	poids élément de base	
gewicht totaal	7.588 kg	poids total	
plaatsingsdiepte Dmax	340 cm	profondeur de pose Dmax	
verkeersbelastingsklasse	B125 of/ou D400	classe de charge de trafic	
omgevingsklasse	EA3	classe d'environnement	
milieuklasse	XA3	classe d'exposition	
betonkwaliteit klasse	C40/50	qualité de béton	

afmetingen in cm - wijzigingen voorbehouden
dimensions en cm - sous réserve de modifications