

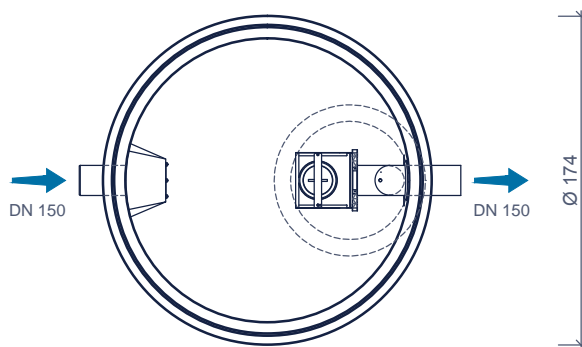


GEcombineerde OLIEAFSCHEIDER SÉPARATEUR D'HUILE COMBINÉ S-OC 3-10/2,0E

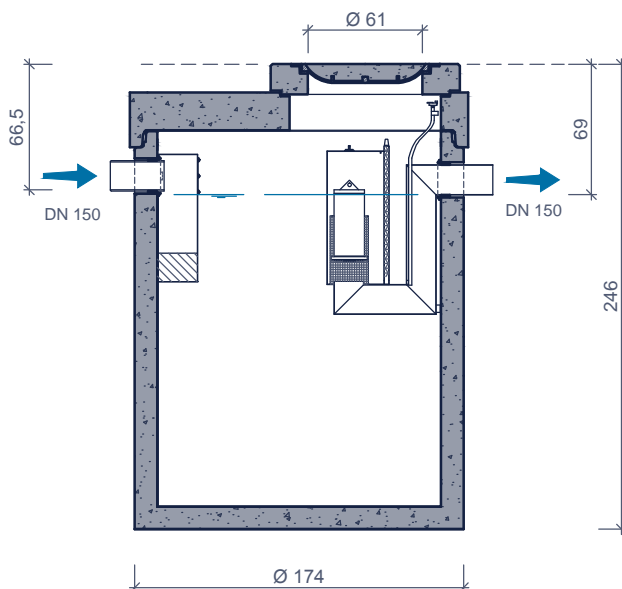
Toepassing:
Afscheiding van bezinkbare stoffen (kleine concentraties)
en minerale oliën uit het afvalwater,
volgens het gravitatie- en/of coalescentieprincipe.

Application:
*Séparation de boues (petites concentrations)
et d'huiles minérales suivant
les principes de gravité et/ou de coalescence.*

**bovenaanzicht
vue de dessus**

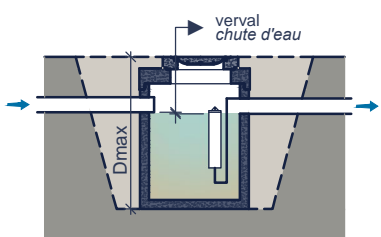


**doorsnede
coupe**



**Toebehoren in optie:
Accessoires en option:**

- Coalescentiefilter
Filtre de coalescence
- Olielaagdetectiealarm
Alarme indiquant le niveau maximum d'huile
- Opzetstukken
Rehausses
- Conus
Rehausses conique
- Staalname put
Dispositif d'étanchillonnage

| Kenmerken | S-OC 3-10/2,0E | Caractéristiques | Principe |
|--------------------------|-----------------|----------------------------|---|
| nominale grootte | 3-10 L/s | capacité nominale | <div style="display: flex; justify-content: space-between;"> klasse I en II classe I et II type Ekopak </div>  <p>Plaatsingsvoorschriften op aanvraag <i>Prescriptions de pose sur demande</i></p> |
| volume slib | 2.092 L | stockage de boue | |
| volume olieopslag | 507 L | stockage d'huile | |
| buitenafmetingen | Ø174 H246 cm | dimensions extérieures | |
| in - / uitlaat | DN 150 | entrée / sortie | |
| verval | 2,5 cm | chute d'eau | |
| gewicht basisput | 3.557 kg | poids élément de base | |
| gewicht totaal | 4.881 kg | poids total | |
| plaatsingsdiepte Dmax | 330 cm | profondeur de pose Dmax | |
| verkeersbelastingsklasse | B125 of/ou D400 | classe de charge de trafic | |
| omgevingsklasse | EA3 | classe d'environnement | |
| milieuklasse | XA3 | classe d'exposition | |
| betonkwaliteit klasse | C40/50 | qualité de béton | |

afmetingen in cm - wijzigingen voorbehouden
dimensions en cm - sous réserve de modifications